

PV



1,5 - 40 TON

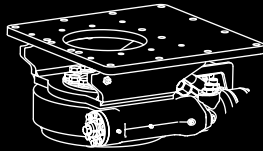
VERDICHTERPLATTEN

PV 300 | PV 450 | PV 600 | PV 700 | PV 850

Die zum Verdichten von Oberflächen jeder Art entwickelten Verdichterplatten Simex PV sind die optimale Lösung, um einen festen und homogen verdichteten Untergrund herzustellen, der mit der Zeit nicht nachgibt. Durch Einbau des Drehwerks kann in jeder Position verdichtet werden, auch an schwer zugänglichen Stellen. Wartungsfrei durch Schwingungsschmierung im Ölbad.

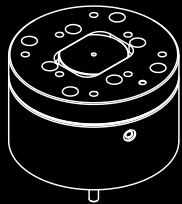
VIDEO ANSEHEN

Scannen Sie den QR-Code mit Ihrem Smartphone



HYDRAULISCHES 360° DREHWERK (OPTIONAL)

Ermöglicht das Verdichten in jeder Position, auch in schwer zugänglichen Ecken, durch die Bedienung von der Kabine aus.



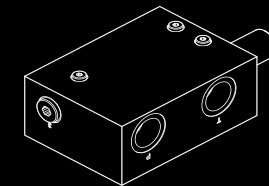
MECHANISCHES 135° DREHWERK MIT HYDRAULISCHER KLEMMUNG (OPTIONAL).

Erhältlich für die Modelle PV 300, PV 450, PV 600. Keine zusätzliche hydraulische Steuerung erforderlich.



Anschlagpuffer

Das Übermengen- und Druckbegrenzungsventil gewährleistet eine einfache Kopplung mit verschiedenen Baggertypen.



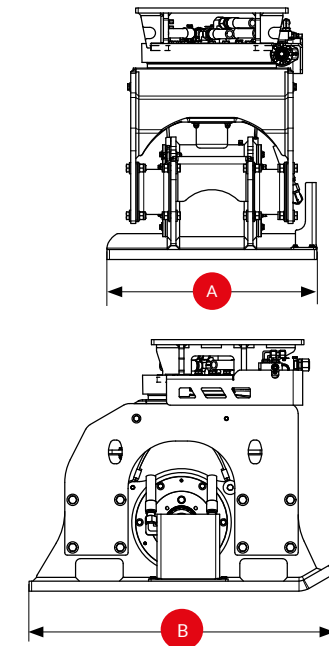
Zentrale Vibrationseinheit, angetrieben durch einen Hydraulikmotor

Scannen Sie den QR-Code mit Ihrem Smartphone



TECHNISCHE DATEN		PV 300	PV 450	PV 600	PV 700	PV 850
Empfohlenes Baggergewicht	ton lbs	1,5 - 5 3300 - 11000	4 - 10 8800 - 22000	6 - 15 13000 - 33000	12 - 25 26400 - 55000	20 - 40 44000 - 88000
Plattengröße	A x B mm inch	290 x 780 11 x 31	440 x 850 17 x 34	550 x 920 22 x 36	690 x 1160 27 x 45	840 x 1220 33 x 48
Vibrationsfrequenz	n/min rpm	2100	2100	2100	2100	2100
Verdichtungsleistung	kN lbf	15 3400	27 6000	34 7650	75 16900	93 20900
Gewicht ohne Sattel (1)	kg lbs	185 410	310 685	415 915	740 1630	1005 2215
Geforderter Öldruck	BAR psi	160 2320	160 2320	160 2320	160 2320	160 2320
Geforderte Ölmenge	l/min gpm	30 8	57 15	75 20	110 29	155 41

(1) Dem Anwender unterliegt der Nachweis, ob die Eigenschaften des Trägergeräts auf das Gewicht und die Merkmale des gewählten Anbaugeräts abgestimmt sind. Jegliche Haftung für die bereitgestellten Informationen ausgeschlossen. Technische Änderungen vorbehalten.



Verdichtung von Baugruben nach der Verlegung von Teilleistungen



Verdichtung von Gebäudefundamenten



Hydraulisches 360° Drehwerk (optional)